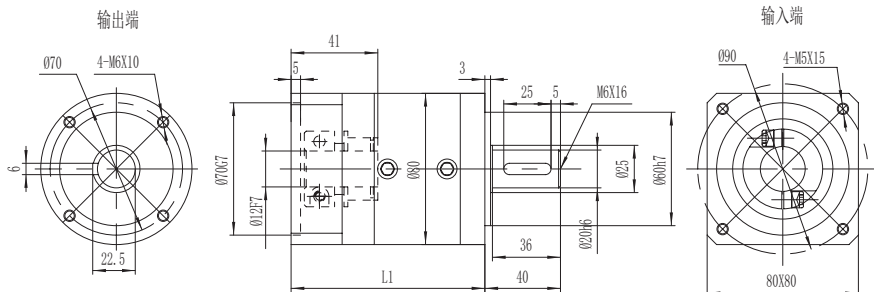
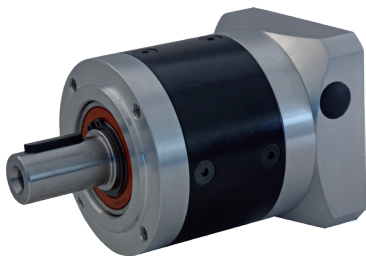


JML80 系列 专用行星减速机

Dedicated Planetary Reducer

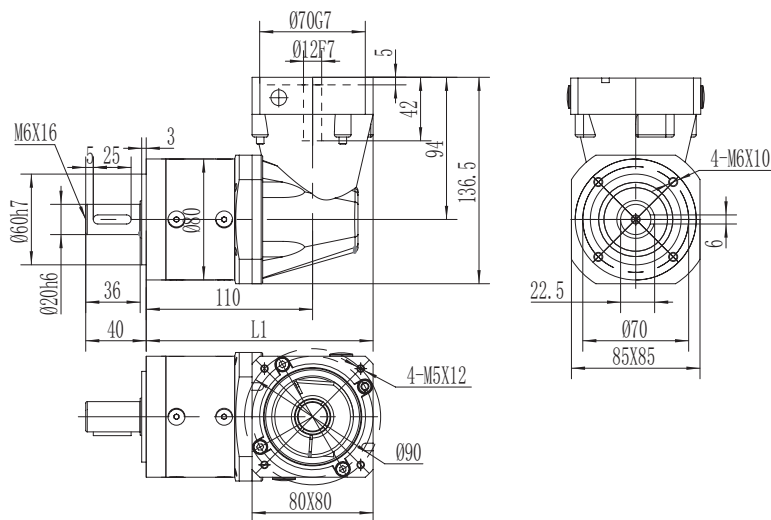


	单位	L1								L2								L3*							
减速比	i	3	4	5	6	8	10	12	15	16	20	25	32	40	50	60	64	80	100	125	160	200	256		
承载扭矩	Nm	40	110	90	55	50	22	110	90	110	110	90	110	110	50	110	110	110	110	90	110	90	110		
最大承载扭矩	Nm	80	220	180	110	100	44	220	180	220	220	180	220	220	100	220	220	220	220	180	220	180	220		
额定输入转速	rpm	4000								4000								4000							
最大输入转速	rpm	6000								6000								6000							
径向力承载	Nm	400								400								400							
回程间隙	arcmin	8								10								12							
噪音	dB	60								60								60							
L1	mm	98.5								116								133.5							

注 *L3 速比需充分考虑减速机承载扭矩

JMWL80 系列 专用行星减速机

Dedicated Planetary Reducer



	单位	L1								L2								L3*							
减速比	i	3	4	5	6	8	10	12	15	16	20	25	32	40	50	60	64	80	100	125	160	200	256		
承载扭矩	Nm	40	110	90	55	50	22	110	90	110	110	90	110	110	50	110	110	110	110	90	110	90	110		
最大承载扭矩	Nm	80	220	180	110	100	44	220	180	220	220	180	220	220	100	220	220	220	220	180	220	180	220		
额定输入转速	rpm	4000								4000								4000							
最大输入转速	rpm	6000								6000								6000							
径向力承载	Nm	400								400								400							
回程间隙	arcmin	10								12								14							
噪音	dB	70								70								70							
L1	mm	150								167.5								185							

注 *L3 速比需充分考虑减速机承载扭矩