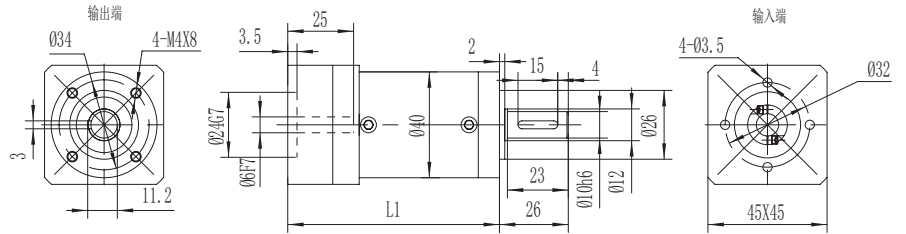
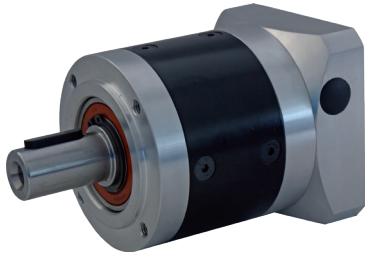


JML40 系列 专用行星减速机

Dedicated Planetary Reducer

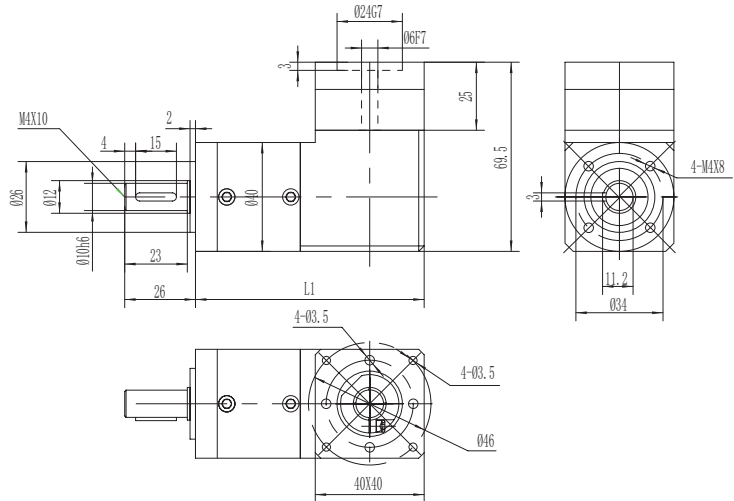
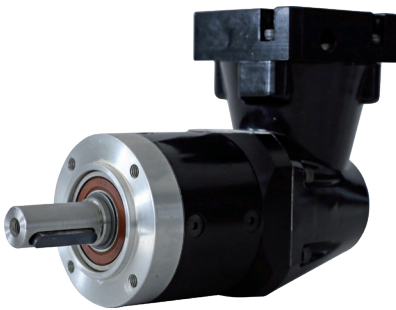


	单位	L1				L2							L3*							
减速比	i	3	4	5	8	12	15	16	20	25	32	40	60	64	80	100	125	160	200	256
承载扭矩	Nm	8	18	16	5	18	16	18	18	16	18	16	18	18	18	18	16	18	16	18
最大承载扭矩	Nm	16	36	32	10	36	32	36	36	32	36	32	36	36	36	36	32	36	32	36
额定输入转速	rpm	4000				4000							4000							
最大输入转速	rpm	6000				6000							6000							
径向力承载	Nm	165				165							165							
回程间隙	arcmin	20				24							28							
噪音	dB	60				60							60							
L1	mm	70				84.5							99							

注 *L3 速比需充分考虑减速机承载扭矩

JMWL40 系列 专用行星减速机

Dedicated Planetary Reducer



	单位	L1				L2							L3*							
减速比	i	3	4	5	8	12	15	16	20	25	32	40	60	64	80	100	125	160	200	256
承载扭矩	Nm	8	18	16	5	18	16	18	18	16	18	16	18	18	18	18	16	18	16	18
最大承载扭矩	Nm	16	36	32	10	36	32	36	36	32	36	32	36	36	36	36	32	36	32	36
额定输入转速	rpm	4000				4000							4000							
最大输入转速	rpm	6000				6000							6000							
径向力承载	Nm	165				165							165							
回程间隙	arcmin	20				24							28							
噪音	dB	70				70							70							
L1	mm	84				98.5							113							

注 *L3 速比需充分考虑减速机承载扭矩